

Lubin, dnia 20.10.2014 r.

Ldz.RI/ 3297 /2014



Dotyczy: ZP / 4 / 2014

W związku z przesłaniem zapytań do zapisów SIWZ na realizację zadania pn.: „Budowa hali tenisowej”, Zamawiający działając na podstawie art. 38 Ustawy z dnia 29 stycznia 2004 r. Prawo zamówień publicznych (tekst jednolity Dz. U. z 9 sierpnia 2013 r. poz. 907 z późn. zm.) wyjaśnia, co następuje:

Pytanie 1:

W związku z koniecznością usunięcia zieleni z obszaru objętego realizacją przedmiotu zamówienia, zwracamy się o wskazanie która strona (Zamawiający, Wykonawca) będzie ponosiła koszty opłaty za usunięcie drzew i krzewów ustalonej w decyzji RO.613.197.2014 ? Czy wykonawca ma ująć powyższą kwotę w cenie ofertowej ?

Odpowiedź 1:

Koszt usunięcia drzew i krzewów określony w decyzji RO.613.197.2014 z dnia 18.09.2014 r. ponosi Zamawiający. W związku z powyższym nie należy ujmować w kosztorysie ofertowym kwoty wynikającej z ww. decyzji.

Pytanie 2:

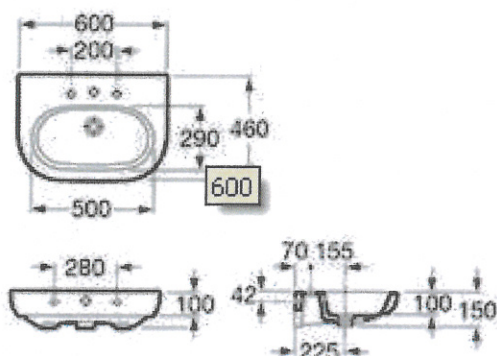
Uprzejmie prosimy o informację jaki standard „białego montażu” ma być przyjęty do wyceny – brak informacji w materiałach przetargowych.

Odpowiedź 2:

Należy przyjąć wysoki standard białego montażu - np. Koło, seria Life:

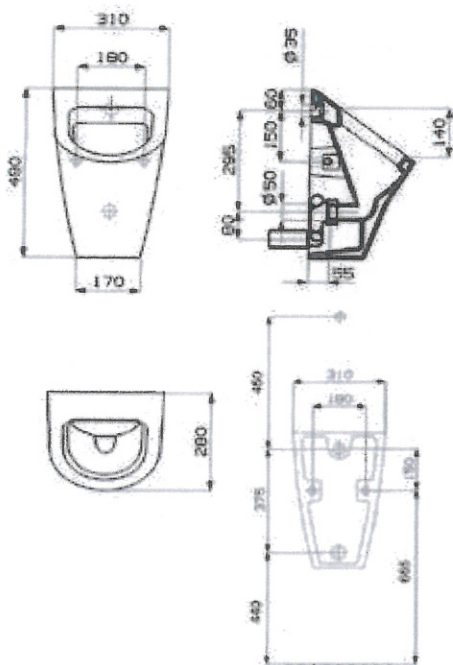
- umywalka:
wisząca ceramiczna, kolor biały, wymiar – szerokość: 60 cm, głębokość 46 cm. Kształt: naroża wyokrąglone (zbliżony do przedstawionego na rzutach), półnoga w wyposażeniu umywalki, centralny otwór na baterię stojącą, montaż do ściany.
- umywalka w pomieszczeniu dla osób niepełnosprawnych:

wisząca, ceramiczna, kolor biały, wymiar – szerokość: 60 cm, głębokość 56 cm. Kształt zbliżony do prostokąta z wyokrąglonymi narożami (zbliżony do przedstawionego na rzutach), półnoga w wyposażeniu umywalki, centralny otwór na baterię stojącą, montaż do ściany.



- pisuar:

standardowy, ceramiczny, kolor biały, wymiar – szerokość: 31cm, głębokość 28 cm, z górnym automatem spłukującym uruchamianym ręcznie.



- zlew

jednokomorowy, wiszący, ze stali nierdzewnej w kolorze naturalnym, o wymiarach 47cm x 39 cm, montaż do ściany.

- brodziki prysznicowe:

akrylowe, wys. 5cm, wymiarach 100x100cm, obudowane ściankami murowanymi w okładzinie z płytek 10x10cm w kolorze białym.

Handwritten mark

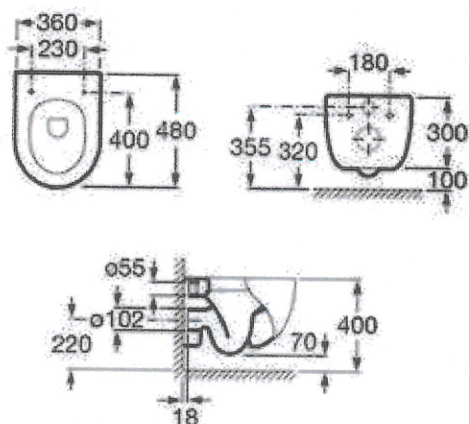
Standard armatury opisany został w pkt 4.4.2 projektu wykonawczego branży sanitarnej. Dodatkowo w toalecie przeznaczonej dla osób niepełnosprawnych należy przewidzieć uchwyty dla niepełnosprawnych ze stali nierdzewnej: przy umywalce – 1kpl, przy wc – 1 kpl.

Pytanie 3:

Uprzejmie prosimy o informację w jakim wykonaniu mają być miski ustępowe ? W przedmiarze określone są jako ustępy z miską ustępową typu kompakt, a na rysunkach dokumentacji wykonawczej są narysowane jako miski ustępowe zawieszane, mocowane na stelażu.

Odpowiedź 3:

Zaprojektowano muszle standardowe, wiszące mocowane na stelażach, ceramika, koloru białego, wymiary: 35 x 57 z deską sedesową ABS w komplecie w kolorze białym. Dla muszli mocowanych przy ścianach w suchej zabudowie w wycenie należy uwzględnić montaż na stelażach systemowych przeznaczonych dla zabudowy GK.



Pytanie 4:

Czy do umywalk i pisuarów mają być stosowane stelaże czy mają być mocowane bezpośrednio do ściany

Odpowiedź 4:

Umywalki i pisuary należy montować do ściany.

Pytanie 5:

Witam w związku z udostępnionym w dniu dzisiejszym pozwoleniem na budowę nr 901 z dnia 03.10.2014 r. prosimy o informację, czy rozbiórki elementów innych niż te, które obejmuje przedmiar są zakresem oferty ewentualnego wykonawcy ?

Odpowiedź 5:

Przedmiotowym postępowaniem przetargowego jest objęta rozbiórka:

- dwóch zewnętrznych kortów,

- podziemnego zbiornika
- mur oporowy, ogrodzenie zewnętrzne i brama od strony projektowanych miejsc parkingowych.

Pozostałe elementy przewidziane do rozbiórki nie są objęte przedmiotowym postępowaniem przetargowym - stanowią oddzielne zamówienie.

Pytanie 6:

Zgodnie z przedstawioną decyzją (RO.613.197.2014) z dnia 18.09.2014 r. na wycinkę krzewów i drzew prosimy o informację , czy Urząd je wystawiający określił w odrębnej decyzji gatunki, wysokość, obwód pnia dla drzew i krzewów mających zostać nasadzonych zastępczo. Ani w tejże decyzji, ani w przedmiarze te informacje nie są zawarte, a ma to wpływ na wartość oferty.

Odpowiedź 6:

Nałożony w decyzji RO.613.197.2014 z dnia 18.09.2014 r. obowiązek dokonania nasadzeń zastępczych leży po stronie Zamawiającego i nie należy go ujmować w kosztorysie ofertowym

Pytanie 7:

Prosimy o potwierdzenie, że opłata naliczona w ww. decyzji i wynosząca 1.310.015,72 zł. jest zobowiązaniem finansowym Inwestora, a ewentualny wykonawca nasadzeń zastępczych będzie miał jedynie zachować termin 3 lat żywotności tychże nasadzeń zastępczych

Odpowiedź 7:

Opłata naliczona w decyzji RO.613.197.2014 z dnia 18.09.2014 r., wynosząca 1.310.015,72 zł jest zobowiązaniem finansowym Inwestora.

PREZES
ZARZĄDU MPWiK
Sp. z o.o. w Lubinie
mgr inż. Jarosław Wentula

JR